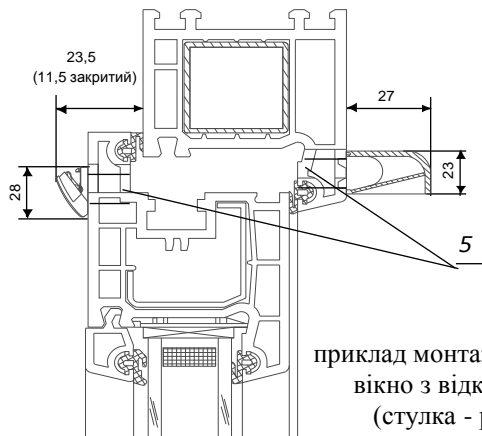
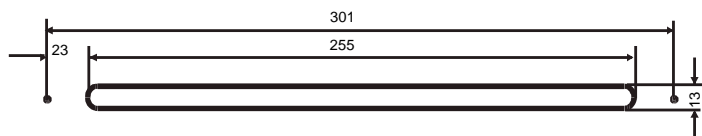


Розмір пазу для прикладу монтажу



приклад монтажу в вікно з відкриванням (стулка - рама)

- 1 - внутрішній клапан
- 2 - зовнішня накладка
- 3 - заглушка
- 4 - рухомий елемент клапану
- 5 - паз
- 6 - ущільнювач

Комплектація			Технічна інформація	
Назва	Од.вим	К-ть	Габаритні розміри, мм	
внутрішній клапан	шт	1	висота x довжина x ширина:	
зовнішня накладка	шт	1	внутрішній клапан	28 x 325 x 23
заглушки до внутрішнього клапану	шт	2	зовнішня накладка	23 x 318 x 27
заглушки до зовнішньої накладки	шт	2	продуктивність, м³/год, при ΔP 10Pa	20
гвинти	шт	4	акустичне приглушення, Db (зачин.)	41
			акустичне приглушення, Db (відчин.)	32
			площа щілини, мм²	3315
Рекомендації та застереження:				
<ul style="list-style-type: none"> • Продуктивність та акустичне приглушення, вказане з врахуванням площі пазу • Недотримання вищевказаних параметрів може істотно впливати на роботу віконних провітрювачів • Для прорізання пазів у віконному профілі на вже встановленому вікні необхідно застосовувати спеціальну оснастку для монтажу • Вирізаний паз необхідно очистити від стружки • Для розмітки отворів у віконному профілі, рекомендовано застосовувати спеціальний шаблон який відповідає даному типу • Рекомендується використовувати силікон для ущільнення контуру прилягання провітрювача до віконного профілю 			<p>! ущільнити силіконом по контуру прилягання провітрювача</p> <p>внутрішній клапан зовнішня накладка</p>	